

取力发电系统

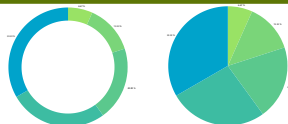
车载发电机组

船用发电机组

超静音发电机

静音型发电机

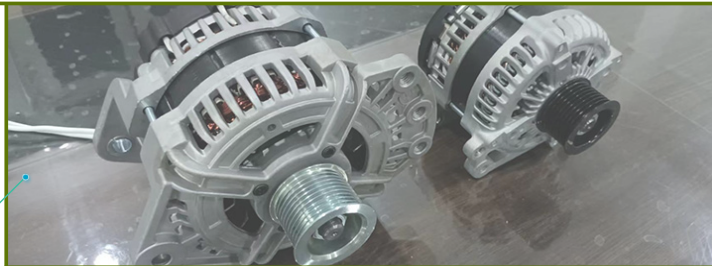
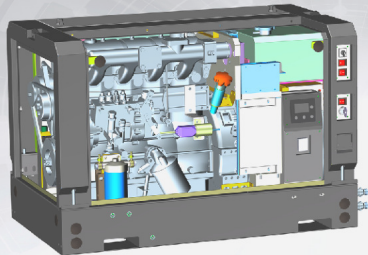
特种电力装备



无锡斯柯特

产品手册 使用说明 保修卡

专业特种电力装备研发承制



无锡斯柯特电力装备有限公司



无锡斯柯特电力装备有限公司 (www.sicote.cn) 是一家面向全球的电力装备研发制造商, 创立于2012年, 注册成立于2014年, 致力于为国内科技发展贡献自己的一份力量, 让产品在性能价格方面超越国外产品。创新、智造、传承为无锡斯柯特电力装备有限公司的一贯宗旨。

作为一家技术研发为主的企业, 拥有一流的产品研发团队和服务团队, 已经自主研发、销售的产品有: 取力发电机供电系统、车载超静音发电机组、船用超静音发电机组、超静音发电机组、静音发电机组、移动照明灯塔、野外施工用拖拉机胶轮移动电站系统; 产品广泛应用于通信指挥车、应急救援车、环境监测车、广电转播车、信号捕捉车、信号屏蔽车、无人机指挥车、气象雷达车、军警宣传车、运兵车、人防指挥车、消防指挥车、无人机反制车、游艇、公务艇、医疗车、大型商务房车、管道施工、银行、商场超市、工矿企业等。

企业以市场为导向, 积极吸收升华先进技术, 研发新产品。本公司研发生产的产品具有运行可靠、使用寿命长、工作性能稳定、维护方便等特点, 深受广大用户好评。本公司同时可提供用户产品定制服务。



诚信经营



互利共赢



持续发展

技术优势

本公司技术研发人员工作年限大多数超过15年, 部分人员同行业经验已经超过15年, 其他人员行业经验基本不低于5年;
 本公司的产品推向市场前均经过了严格的测试, 部分产品的测试时长超过6个月; 取力发电系统内测试6个月, 外部装车测试8个月;

定制优势

本公司接受产品定制服务, 可以根据客户要求, 定向研发, 不需要客户额外提供任何费用 (包括研发费用);
 定制产品的交货期方面要适当延长, 望谅解;

使用优势

产品安全性高; 产品操作简单, 采用傻瓜式操作方式, 多种操作方式可以自由切换;
 本公司生产的产品的的设计充分考虑用户操作维护, 做到产品操作维护简便;
 产品采用模块化设计, 零部件更换方便;
 产品采用通用化设计理念, 可以自由灵活升级, 自由变型;

服务优势

专业的售后服务团队, 响应速度快;
 质保期内取力发电系统实行直接换新的原则;
 其他产品大件质量问题直接换新, 其他的零部件直接更换;

无锡斯柯特电力装备有限公司



产品介绍

—取力发电系统	-----	P01
—车载发电机组	-----	P10
—船用发电机组	-----	P20
—超静音发电机	-----	P21
—移动照明设备	-----	P21
—胶轮移动电站	-----	P21

部分案例

-----	P22
-------	-----

使用说明

—取力发电使用说明	-----	P23
—取力发电故障排查	-----	P24
—发电机组使用说明		单独随机
—发电机组故障排查		单独随机

保修相关

—产品保修条例	-----	P26
—产品保修卡片	-----	P27
—产品合格证书	-----	P28

取力发电工作原理

取力发电分为行车取力发电和驻车取力发电，行车取力发电可以同时满足行车、驻车都可以发电；行车取力发电的取力发电机安装于发动机舱，固定于发动机本体上，发动机运行时通过主轴皮带带动取力发电机转动；当需要发电时打开取力发电系统中的检测与监管单元主机上的开关来控制取力发电机发电（具体操作参考取力发电系统使用说明）；驻车取力发电时通过车辆变速箱上的取力口来带动取力发电机工作，一般用于大功率取力发电机；

取力发电系统优点

- 1、重量轻。同等功率下，比燃油发电机的重量更轻。
- 2、体积小。可安装在发动机舱内，节省车辆有限的空间。
- 3、安装简单。发动机曲轴皮带轮中取力，由皮带拖动，无需布设散热及油路系统。
- 4、维护方便。无需更换三滤、机油，无需特殊保养。
- 5、急速发电性能高。急速工况即可输出所需功率，无需提速。
- 6、能效高。使用军用级特种磁极片和航空级硅钢片，重量轻，磁导率高，制作工艺复杂，发电机的电磁转换效率高高于其他的同类产品。
- 7、产品可靠。操作使用得情况下，产品平均无故障工作间隔时间大于5000小时。
- 8、取力发电机工作环境温度：-40°C—+55°C；贮存环境温度：-40°C—+70°C；相对湿度：95±3%（+40°C的情况下）；
- 9、产品满足标准：GJB150.9A-2019(湿热)、GJB150.10A-2019(霉菌)、GJB150.11A-2019(盐雾)、GJB150.16A-2019(振动)、GJB150.18A-2019(冲击)

取力发电系统组成

斯柯特行车取力发电机供电系统，主要由取力发电机、皮带、皮带轮、检测监管单元主机、防回流装置（双取力发电机并联时有）、稳压补偿系统、整流调压浪涌单元等部分组成；

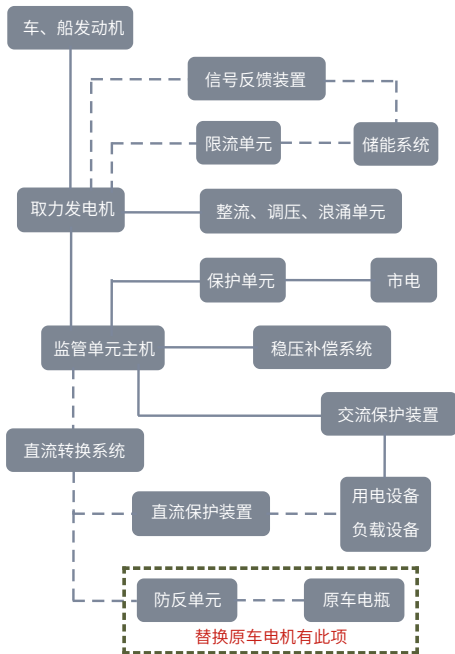
行车取力发电机供电系统在车辆行车时和驻车时都可以使用；驻车取力发电机供电系统只能在驻车时使用；

驻车取力发电机供电系统，主要由电子调速系统、取力器、传动轴、发电机等组成；

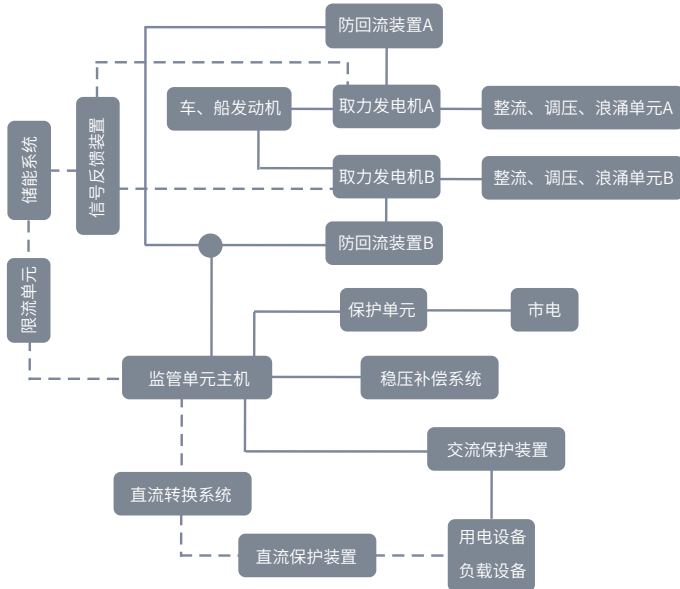
取力发电系统主件展示



单机取力发电供电系统原理



双机取力发电供电系统原理



无锡斯柯特电力装备有限公司



3KW取力发电之发电机技术参数

取力发电机型号	以下是单台取力发电机的相关参数，在发动机功率满足的状态下， 取力发电机怠速状态下无需提速 ；					
S4C3000TD	车辆转速	750 RPM (怠速转速)	1000 RPM	1300 RPM	1600 RPM	2000 RPM (行车时)
电机冷却方式	输出功率	3.0KW (怠速输出功率)	3.1KW	3.4KW	3.8KW	4.0KW (行车最大功率)
强制风冷	电机支持定制，也可以定制水冷电机；水冷电机能量密度更高，正常怠速状态下功率更大，防护等级更高；					

3KW取力发电之监管单元主机技术参数

监管单元主机型号	输出交流电压	输出交流频率	电压稳定时间	稳态频率调整率	瞬态频率调整率	频率稳定时间
S4C3000-4U-220	220伏 (±1%)	50±1HZ	≤1S	±2%	±4%	≤3S
监管单元主机规格	监管单元主机重量	频率波动率	市电发电自切换	UPS功能	远程操作功能	直流输出功能
4U标准机柜式	25Kg	±1%	√	√	可选	可选

产品满足标准：GJB150.9A-2019(湿热)、GJB150.10A-2019(霉菌)、GJB150.11A-2019(盐雾)、GJB150.16A-2019(振动)、GJB150.18A-2019(冲击)

5KW取力发电之发电机技术参数

取力发电机型号	以下是单台取力发电机的相关参数，在发动机功率满足的状态下， 取力发电机怠速状态下无需提速 ；					
S4C5000PLD	车辆转速	750 RPM (怠速转速)	1000 RPM	1300 RPM	1600 RPM	2000 RPM (行车时)
电机冷却方式	输出功率	5.0KW (怠速输出功率)	5.4KW	5.6KW	5.9KW	6.0KW (行车最大功率)
强制风冷	电机支持定制，也可以定制水冷电机；水冷电机能量密度更高，正常怠速状态下功率更大，防护等级更高；					

5KW取力发电之监管单元主机技术参数

监管单元主机型号	输出交流电压	输出交流频率	电压稳定时间	稳态频率调整率	瞬态频率调整率	频率稳定时间
S4C5000-4U-220	220伏 (±1%)	50±1HZ	≤1S	±2%	±4%	≤3S
监管单元主机规格	监管单元主机重量	频率波动率	市电发电自切换	UPS功能	远程操作功能	直流输出功能
4U标准机柜式	30Kg	±1%	√	√	可选	可选

产品满足标准：GJB150.9A-2019(湿热)、GJB150.10A-2019(霉菌)、GJB150.11A-2019(盐雾)、GJB150.16A-2019(振动)、GJB150.18A-2019(冲击)

6KW取力发电之发电机技术参数

取力发电机型号	以下是单台取力发电机的相关参数，在发动机功率满足的状态下， 取力发电机怠速状态下无需提速 ；					
S4C6000PLD	车辆转速	750 RPM (怠速转速)	1000 RPM	1300 RPM	1600 RPM	2000 RPM (行车时)
电机冷却方式	输出功率	6.0KW (怠速输出功率)	6.3KW	6.9KW	7.1KW	7.3KW (行车最大功率)
强制风冷	电机支持定制，也可以定制水冷电机；水冷电机能量密度更高，正常怠速状态下功率更大，防护等级更高；					

6KW取力发电之监管单元主机技术参数

监管单元主机型号	输出交流电压	输出交流频率	电压稳定时间	稳态频率调整率	瞬态频率调整率	频率稳定时间
S4C6000-4U-220	220伏 (±1%)	50±1HZ	≤1S	±2%	±4%	≤3S
监管单元主机规格	监管单元主机重量	频率波动率	市电发电自切换	UPS功能	远程操作功能	直流输出功能
4U标准机柜式	32Kg	±1%	√	√	可选	可选

产品满足标准：GJB150.9A-2019(湿热)、GJB150.10A-2019(霉菌)、GJB150.11A-2019(盐雾)、GJB150.16A-2019(振动)、GJB150.18A-2019(冲击)

8KW取力发电之发电机技术参数

取力发电机型号	以下是单台取力发电机的相关参数，在发动机功率满足的状态下， 取力发电机怠速状态下无需提速 ；					
S4C8000PLD	车辆转速	750 RPM (怠速转速)	1000 RPM	1300 RPM	1600 RPM	2000 RPM (行车时)
电机冷却方式	输出功率	8.0KW (怠速输出功率)	8.2KW	8.4KW	8.6KW	8.8KW (行车最大功率)
强制风冷	电机支持定制，也可以定制水冷电机；水冷电机能量密度更高，正常怠速状态下功率更大，防护等级更高；					

8KW取力发电之监管单元主机技术参数

监管单元主机型号	输出交流电压	输出交流频率	电压稳定时间	稳态频率调整率	瞬态频率调整率	频率稳定时间
S4C8000-4U-220	220伏(±1%)	50±1HZ	≤1S	±2%	±4%	≤3S
监管单元主机规格	监管单元主机重量	频率波动率	市电发电自切换	UPS功能	远程操作功能	直流输出功能
4U标准机柜式	35Kg	±1%	√	√	可选	可选

产品满足标准：GJB150.9A-2019(湿热)、GJB150.10A-2019(霉菌)、GJB150.11A-2019(盐雾)、GJB150.16A-2019(振动)、GJB150.18A-2019(冲击)

10KW取力发电之发电机技术参数

取力发电机型号	以下是单台取力发电机的相关参数，在发动机功率满足的状态下， 取力发电机怠速状态下无需提速 ；					
S4C10000PLD	车辆转速	750 RPM (怠速转速)	1000 RPM	1300 RPM	1600 RPM	2000 RPM (行车时)
电机冷却方式	输出功率	10.6KW (怠速输出功率)	15.1KW	15.7KW	17.4KW	17.9KW (行车最大功率)
强制风冷	电机支持定制，也可以定制水冷电机；水冷电机能量密度更高，正常怠速状态下功率更大，防护等级更高；					

10KW取力发电之监管单元主机技术参数

监管单元主机型号	输出交流电压	输出交流频率	电压稳定时间	稳态频率调整率	瞬态频率调整率	频率稳定时间
S4C10000-5U-220	220伏 (±1%)	50±1HZ	≤1S	±2%	±4%	≤3S
监管单元主机规格	监管单元主机重量	频率波动率	市电发电自切换	UPS功能	远程操作功能	直流输出功能
5U标准机柜式	40Kg	±1%	√	√	可选	可选

产品满足标准：GJB150.9A-2019(湿热)、GJB150.10A-2019(霉菌)、GJB150.11A-2019(盐雾)、GJB150.16A-2019(振动)、GJB150.18A-2019(冲击)

12KW取力发电之发电机技术参数

取力发电机型号	以下是单台取力发电机的相关参数，在发动机功率满足的状态下， 取力发电机怠速状态下无需提速 ；					
S4C12000PLD	车辆转速	750 RPM (怠速转速)	1000 RPM	1300 RPM	1600 RPM	2000 RPM (行车时)
电机冷却方式	输出功率	12.3KW (怠速输出功率)	15.7KW	16.8KW	17.8KW	17.9KW (行车最大功率)
强制风冷	电机支持定制，也可以定制水冷电机；水冷电机能量密度更高，正常怠速状态下功率更大，防护等级更高；					

12KW取力发电之监管单元主机技术参数

监管单元主机型号	输出交流电压	输出交流频率	电压稳定时间	稳态频率调整率	瞬态频率调整率	频率稳定时间
S4C12000-5U-220	220伏 (±1%)	50±1HZ	≤1S	±2%	±4%	≤3S
监管单元主机规格	监管单元主机重量	频率波动率	市电发电自切换	UPS功能	远程操作功能	直流输出功能
5U标准机柜式	40Kg	±1%	√	√	可选	可选

产品满足标准：GJB150.9A-2019(湿热)、GJB150.10A-2019(霉菌)、GJB150.11A-2019(盐雾)、GJB150.16A-2019(振动)、GJB150.18A-2019(冲击)

15KW取力发电之发电机技术参数

取力发电机型号	以下是单台取力发电机的相关参数，在发动机功率满足的状态下， 取力发电机怠速状态下无需提速 ；					
S4C15000PLD	车辆转速	750 RPM (怠速转速)	1000 RPM	1300 RPM	1600 RPM	2000 RPM (行车时)
电机冷却方式	输出功率	14.4KW (怠速输出功率)	14.8KW	15.7KW	15.8KW	16.1KW (行车最大功率)
强制风冷	电机支持定制，也可以定制水冷电机；水冷电机能量密度更高，正常怠速状态下功率更大，防护等级更高；					

15KW取力发电之监管单元主机技术参数

监管单元主机型号	输出交流电压	输出交流频率	电压稳定时间	稳态频率调整率	瞬态频率调整率	频率稳定时间
S4C15000-5U-220	220伏 (±1%)	50±1HZ	≤1S	±2%	±4%	≤3S
监管单元主机规格	监管单元主机重量	频率波动率	市电发电自切换	UPS功能	远程操作功能	直流输出功能
6U标准机柜式	40Kg	±1%	√	√	可选	可选

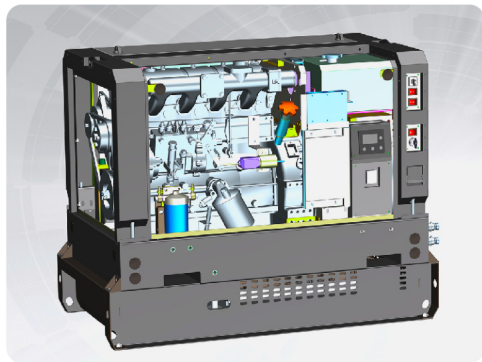
产品满足标准：GJB150.9A-2019(湿热)、GJB150.10A-2019(霉菌)、GJB150.11A-2019(盐雾)、GJB150.16A-2019(振动)、GJB150.18A-2019(冲击)

车载发电机组优点

- 1、动力与电机隔离，发动机端恒温，机油粘度小，部件运动阻力小，省油；
- 2、短轴电机，整体机组体积减小，可大幅度减少安装空间，重量减轻；
- 3、模块化设计，可以确保安装灵活，可以自由变型升级；
- 4、噪音隔离，让主噪音源处于密闭空间，优等的降噪设计，使产品噪音更小；
- 5、多重消声设计，智能恒温散热系统，消声器水冷设计和、排气歧管水冷设计；
- 6、三种控制方式自由切换，保护功能增强，安全等级全面提升；

整体式车载发电机组

整体式超静音车载发电机组主要用于空间高度相对要求不高的特种车辆，采用下排风、下排气；如果需要上排风、上排气需要定制，货期比下排风、下排气要长7个工作日；消声器水冷、排气歧管水冷；



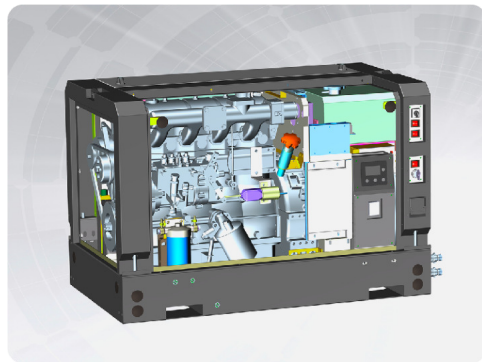
车载发电机组应用

- 1、大巴房车、大巴医疗车、移动广播通信车、舞台车、展览车；
- 2、大型通信指挥车、指挥方舱、应急指挥中心、移动献血车、消防救护车；
- 3、环境应急监测、突发事件处理现场指挥、战场指挥中心；
- 4、军用特种车辆、救援车辆、移动医院、移动实验室、军用发射车；
- 5、专业工程作业车、露营车、路演车、转播车、交通救援车；
- 6、移动餐饮车、移动洗衣车、移动雾炮车、移动水炮车、移动体检车；

分体式车载发电机组

有特殊要求请联系本公司

分体式超静音车载发电机组主要用于空间相对要求很高的特种车辆，消声器水冷、排气歧管水冷；水箱远置；可以增加自动加水功能；控制方式包含近端控制、远端控制、应急控制三种方式；



无锡斯柯特电力装备有限公司



超静音车载发电机组型谱选型表

 详细技术参数请登录本公司网站（www.sicote.cn）查询

机组产品型号	常用功率	1米噪音	扬动柴油机--机械泵			斯柯特发电机		电气（单相三相可选）			
			柴油机型号	功率	转速	电机型号	功率	相数	电压	频率	
SED8-50D-YDS-FTD	8KW	65DB	YD385D		11KW	1500转	ST8-50D-4F-DZ	8KW	单相	230V	50HZ
外形尺寸（长 X 宽 X 高）	总重量	叉车脚	上吊装	水箱安装方式	电机冷却	排气歧管冷却	消声器冷却				
1080 X 650 X 725 mm	380kg	✓	✓	分体式--远置	强制风冷却	强制水冷却	强制水冷却				

机组产品型号	常用功率	1米噪音	扬动柴油机--机械泵			斯柯特发电机		电气（单相三相可选）			
			柴油机型号	功率	转速	电机型号	功率	相数	电压	频率	
SED8-50D-YDS-ZTD	8KW	65DB	YD385D		11KW	1500转	ST8-50D-4F-DZ	8KW	单相	230V	50HZ
外形尺寸（长 X 宽 X 高）	总重量	叉车脚	上吊装	水箱安装方式	电机冷却	排气歧管冷却	消声器冷却				
1160 X 650 X 925 mm	460kg	✓	✓	整体式--内置	强制风冷却	强制水冷却	强制水冷却				

特别提示：分体式超静音车载发电机组的水箱可以选择顶置安装、可以选择侧置安装、可以选择卧式安装；

整体式超静音车载发电机组默认采用下排风、下排气形式；如果需要上排风、上排气或者增加油箱请选择定制；

超静音车载发电机组默认不含油箱，电瓶外置，操作方式有近控、远控、应急三种模式；

超静音车载发电机组的所有操作与维护集成与统一面，方便操作维护；

超静音车载发电机组的尺寸为本公司常规配置尺寸，如果需要更小体积尺寸请与我们联系，我们可提供定制服务；

无锡斯柯特电力装备有限公司



超静音车载发电机组型谱选型表

 详细技术参数请登录本公司网站（www.sicote.cn）查询

机组产品型号	常用功率	1米噪音	扬动柴油机--机械泵			斯柯特发电机		电气（单相三相可选）			
			柴油机型号	功率	转速	电机型号	功率	相数	电压	频率	
SED10-50D-YDS-FTD	10KW	63DB	YND485D		17KW	1500转	ST10-50D-4F-DZ	10KW	单相	230V	50HZ
外形尺寸（长 X 宽 X 高）	总重量	叉车脚	上吊装	水箱安装方式	电机冷却	排气歧管冷却	消声器冷却				
1080 X 650 X 725 mm	440kg	✓	✓	分体式--远置	强制风冷却	强制水冷却	强制水冷却				

机组产品型号	常用功率	1米噪音	扬动柴油机--机械泵			斯柯特发电机		电气（单相三相可选）			
			柴油机型号	功率	转速	电机型号	功率	相数	电压	频率	
SED10-50D-YDS-ZTD	10KW	63DB	YND485D		17KW	1500转	ST10-50D-4F-DZ	10KW	单相	230V	50HZ
外形尺寸（长 X 宽 X 高）	总重量	叉车脚	上吊装	水箱安装方式	电机冷却	排气歧管冷却	消声器冷却				
1160 X 650 X 925 mm	520kg	✓	✓	整体式--内置	强制风冷却	强制水冷却	强制水冷却				

特别提示：分体式超静音车载发电机组的水箱可以选择顶置安装、可以选择侧置安装、可以选择卧式安装；

整体式超静音车载发电机组默认采用下排风、下排气形式；如果需要上排风、上排气或者增加油箱请选择定制；

超静音车载发电机组默认不含油箱，电瓶外置，操作方式有近控、远控、应急三种模式；

超静音车载发电机组的所有操作与维护集成与统一面，方便操作维护；

超静音车载发电机组的尺寸为本公司常规配置尺寸，如果需要更小体积尺寸请与我们联系，我们可提供定制服务；

无锡斯柯特电力装备有限公司



超静音车载发电机组型谱选型表

 详细技术参数请登录本公司网站（www.sicote.cn）查询

机组产品型号	常用功率	1米噪音	锡柴柴油机--共轨电喷			斯柯特发电机		电气（单相三相可选）		
			柴油机型号	功率	转速	电机型号	功率	相数	电压	频率
SED10-50D-XCS-FTD	10KW	62DB	4DW91-25DG32	18KW	1500转	ST10-50D-4F-DZ	10KW	单相	230V	50HZ
外形尺寸（长 X 宽 X 高）	总重量	叉车脚	上吊装	水箱安装方式	电机冷却	排气歧管冷却	消声器冷却			
1080 X 650 X 725 mm	440kg	✓	✓	分体式--远置	强制风冷却	强制水冷却	强制水冷却			

机组产品型号	常用功率	1米噪音	锡柴柴油机--共轨电喷			斯柯特发电机		电气（单相三相可选）		
			柴油机型号	功率	转速	电机型号	功率	相数	电压	频率
SED10-50D-XCS-ZTD	10KW	62DB	4DW91-25DG32	18KW	1500转	ST10-50D-4F-DZ	10KW	单相	230V	50HZ
外形尺寸（长 X 宽 X 高）	总重量	叉车脚	上吊装	水箱安装方式	电机冷却	排气歧管冷却	消声器冷却			
1160 X 650 X 925 mm	520kg	✓	✓	整体式--内置	强制风冷却	强制水冷却	强制水冷却			

特别提示：分体式超静音车载发电机组的水箱可以选择顶置安装、可以选择侧置安装、可以选择卧式安装；

整体式超静音车载发电机组默认采用下排风、下排气形式；如果需要上排风、上排气或者增加油箱请选择定制；

超静音车载发电机组默认不含油箱，电瓶外置，操作方式有近控、远控、应急三种模式；

超静音车载发电机组的所有操作与维护集成与统一面，方便操作维护；

超静音车载发电机组的尺寸为本公司常规配置尺寸，如果需要更小体积尺寸请与我们联系，我们可提供定制服务；

无锡斯柯特电力装备有限公司



超静音车载发电机组型谱选型表

 详细技术参数请登录本公司网站（www.sicote.cn）查询

机组产品型号	常用功率	1米噪音	潍柴柴油机--共轨电喷			斯柯特发电机		电气（单相三相可选）		
			柴油机型号	功率	转速	电机型号	功率	相数	电压	频率
SED10-50D-WCS-FTD	10KW	62DB	WP3.2D20E310	18KW	1500转	ST10-50D-4F-DZ	10KW	单相	230V	50HZ
外形尺寸（长 X 宽 X 高）	总重量	叉车脚	上吊装	水箱安装方式	电机冷却	排气歧管冷却	消声器冷却			
1080 X 650 X 725 mm	440kg	✓	✓	分体式--远置	强制风冷却	强制水冷却	强制水冷却			

机组产品型号	常用功率	1米噪音	潍柴柴油机--共轨电喷			斯柯特发电机		电气（单相三相可选）		
			柴油机型号	功率	转速	电机型号	功率	相数	电压	频率
SED10-50D-WCS-ZTD	10KW	62DB	WP3.2D20E310	18KW	1500转	ST10-50D-4F-DZ	10KW	单相	230V	50HZ
外形尺寸（长 X 宽 X 高）	总重量	叉车脚	上吊装	水箱安装方式	电机冷却	排气歧管冷却	消声器冷却			
1160 X 650 X 925 mm	520kg	✓	✓	整体式--内置	强制风冷却	强制水冷却	强制水冷却			

特别提示：分体式超静音车载发电机组的水箱可以选择顶置安装、可以选择侧置安装、可以选择卧式安装；

整体式超静音车载发电机组默认采用下排风、下排气形式；如果需要上排风、上排气或者增加油箱请选择定制；

超静音车载发电机组默认不含油箱，电瓶外置，操作方式有近控、远控、应急三种模式；

超静音车载发电机组的所有操作与维护集成与统一面，方便操作维护；

超静音车载发电机组的尺寸为本公司常规配置尺寸，如果需要更小体积尺寸请与我们联系，我们可提供定制服务；

无锡斯柯特电力装备有限公司



超静音车载发电机组型谱选型表

 详细技术参数请登录本公司网站（www.sicote.cn）查询

机组产品型号	常用功率	1米噪音	扬动柴油机--机械泵			斯柯特发电机		电气（单相三相可选）			
			柴油机型号	功率	转速	电机型号	功率	相数	电压	频率	
SED15-50D-YDS-FTD	15KW	65DB	Y490D		21KW	1500转	ST15-50D-4F-DZ	15KW	单相	230V	50HZ
外形尺寸（长 X 宽 X 高）	总重量	叉车脚	上吊装	水箱安装方式	电机冷却	排气歧管冷却	消声器冷却				
1080 X 650 X 725 mm	440kg	✓	✓	分体式--远置	强制风冷却	强制水冷却	强制水冷却				

机组产品型号	常用功率	1米噪音	扬动柴油机--机械泵			斯柯特发电机		电气（单相三相可选）			
			柴油机型号	功率	转速	电机型号	功率	相数	电压	频率	
SED15-50D-YDS-ZTD	15KW	65DB	Y490D		21KW	1500转	ST15-50D-4F-DZ	15KW	单相	230V	50HZ
外形尺寸（长 X 宽 X 高）	总重量	叉车脚	上吊装	水箱安装方式	电机冷却	排气歧管冷却	消声器冷却				
1160 X 650 X 925 mm	520kg	✓	✓	整体式--内置	强制风冷却	强制水冷却	强制水冷却				

特别提示：分体式超静音车载发电机组的水箱可以选择顶置安装、可以选择侧置安装、可以选择卧式安装；

整体式超静音车载发电机组默认采用下排风、下排气形式；如果需要上排风、上排气或者增加油箱请选择定制；

超静音车载发电机组默认不含油箱，电瓶外置，操作方式有近控、远控、应急三种模式；

超静音车载发电机组的所有操作与维护集成与统一面，方便操作维护；

超静音车载发电机组的尺寸为本公司常规配置尺寸，如果需要更小体积尺寸请与我们联系，我们可提供定制服务；

无锡斯柯特电力装备有限公司



超静音车载发电机组型谱选型表

 详细技术参数请登录本公司网站（www.sicote.cn）查询

机组产品型号	常用功率	1米噪音	锡柴柴油机--共轨电喷			斯柯特发电机		电气（单相三相可选）		
			柴油机型号	功率	转速	电机型号	功率	相数	电压	频率
SED15-50D-XCS-FTD	15KW	64DB	4DW91-30DG32	22KW	1500转	ST15-50D-4F-DZ	15KW	单相	230V	50HZ
外形尺寸（长 X 宽 X 高）	总重量	叉车脚	上吊装	水箱安装方式	电机冷却	排气歧管冷却	消声器冷却			
1080 X 650 X 725 mm	440kg	✓	✓	分体式--远置	强制风冷却	强制水冷却	强制水冷却			

机组产品型号	常用功率	1米噪音	锡柴柴油机--共轨电喷			斯柯特发电机		电气（单相三相可选）		
			柴油机型号	功率	转速	电机型号	功率	相数	电压	频率
SED15-50D-XCS-ZTD	15KW	64DB	4DW91-30DG32	22KW	1500转	ST15-50D-4F-DZ	15KW	单相	230V	50HZ
外形尺寸（长 X 宽 X 高）	总重量	叉车脚	上吊装	水箱安装方式	电机冷却	排气歧管冷却	消声器冷却			
1160 X 650 X 925 mm	520kg	✓	✓	整体式--内置	强制风冷却	强制水冷却	强制水冷却			

特别提示：分体式超静音车载发电机组的水箱可以选择顶置安装、可以选择侧置安装、可以选择卧式安装；

整体式超静音车载发电机组默认采用下排风、下排气形式；如果需要上排风、上排气或者增加油箱请选择定制；

超静音车载发电机组默认不含油箱，电瓶外置，操作方式有近控、远控、应急三种模式；

超静音车载发电机组的所有操作与维护集成与统一面，方便操作维护；

超静音车载发电机组的尺寸为本公司常规配置尺寸，如果需要更小体积尺寸请与我们联系，我们可提供定制服务；

无锡斯柯特电力装备有限公司



超静音车载发电机组型谱选型表

 详细技术参数请登录本公司网站（www.sicote.cn）查询

机组产品型号	常用功率	1米噪音	潍柴柴油机--共轨电喷			斯柯特发电机		电气（单相三相可选）		
			柴油机型号	功率	转速	电机型号	功率	相数	电压	频率
SED15-50D-WCS-FTD	15KW	64DB	WP3.2D28E310	25KW	1500转	ST15-50D-4F-DZ	15KW	单相	230V	50HZ
外形尺寸（长 X 宽 X 高）	总重量	叉车脚	上吊装	水箱安装方式	电机冷却	排气歧管冷却	消声器冷却			
1080 X 650 X 725 mm	440kg	✓	✓	分体式--远置	强制风冷却	强制水冷却	强制水冷却			

机组产品型号	常用功率	1米噪音	潍柴柴油机--共轨电喷			斯柯特发电机		电气（单相三相可选）		
			柴油机型号	功率	转速	电机型号	功率	相数	电压	频率
SED15-50D-WCS-ZTD	15KW	64DB	WP3.2D28E310	25KW	1500转	ST15-50D-4F-DZ	15KW	单相	230V	50HZ
外形尺寸（长 X 宽 X 高）	总重量	叉车脚	上吊装	水箱安装方式	电机冷却	排气歧管冷却	消声器冷却			
1160 X 650 X 925 mm	520kg	✓	✓	整体式--内置	强制风冷却	强制水冷却	强制水冷却			

特别提示：分体式超静音车载发电机组的水箱可以选择顶置安装、可以选择侧置安装、可以选择卧式安装；

整体式超静音车载发电机组默认采用下排风、下排气形式；如果需要上排风、上排气或者增加油箱请选择定制；

超静音车载发电机组默认不含油箱，电瓶外置，操作方式有近控、远控、应急三种模式；

超静音车载发电机组的所有操作与维护集成与统一面，方便操作维护；

超静音车载发电机组的尺寸为本公司常规配置尺寸，如果需要更小体积尺寸请与我们联系，我们可提供定制服务；

无锡斯柯特电力装备有限公司



超静音车载发电机组型谱选型表

 详细技术参数请登录本公司网站（www.sicote.cn）查询

机组产品型号	常用功率	1米噪音	扬动柴油机--机械泵			斯柯特发电机		电气（单相三相可选）			
			柴油机型号	功率	转速	电机型号	功率	相数	电压	频率	
SED20-50D-YDS-FTD	20KW	67DB	Y495D		27KW	1500转	ST20-50D-4F-DZ	20KW	单相	230V	50HZ
外形尺寸（长 X 宽 X 高）	总重量	叉车脚	上吊装	水箱安装方式	电机冷却	排气歧管冷却	消声器冷却				
1110 X 650 X 725 mm	440kg	✓	✓	分体式--远置	强制风冷却	强制水冷却	强制水冷却				

机组产品型号	常用功率	1米噪音	扬动柴油机--机械泵			斯柯特发电机		电气（单相三相可选）			
			柴油机型号	功率	转速	电机型号	功率	相数	电压	频率	
SED20-50D-YDS-ZTD	20KW	67DB	Y495D		27KW	1500转	ST20-50D-4F-DZ	20KW	单相	230V	50HZ
外形尺寸（长 X 宽 X 高）	总重量	叉车脚	上吊装	水箱安装方式	电机冷却	排气歧管冷却	消声器冷却				
1200 X 650 X 925 mm	520kg	✓	✓	整体式--内置	强制风冷却	强制水冷却	强制水冷却				

特别提示：分体式超静音车载发电机组的水箱可以选择顶置安装、可以选择侧置安装、可以选择卧式安装；

整体式超静音车载发电机组默认采用下排风、下排气形式；如果需要上排风、上排气或者增加油箱请选择定制；

超静音车载发电机组默认不含油箱，电瓶外置，操作方式有近控、远控、应急三种模式；

超静音车载发电机组的所有操作与维护集成与统一面，方便操作维护；

超静音车载发电机组的尺寸为本公司常规配置尺寸，如果需要更小体积尺寸请与我们联系，我们可提供定制服务；

无锡斯柯特电力装备有限公司



超静音车载发电机组型谱选型表

 详细技术参数请登录本公司网站（www.sicote.cn）查询

机组产品型号	常用功率	1米噪音	潍柴柴油机--共轨电喷			斯柯特发电机		电气（单相三相可选）		
			柴油机型号	功率	转速	电机型号	功率	相数	电压	频率
SED20-50D-WCS-FTD	20KW	65DB	WP3.2D28E310	25KW	1500转	ST20-50D-4F-DZ	20KW	单相	230V	50HZ
外形尺寸（长 X 宽 X 高）	总重量	叉车脚	上吊装	水箱安装方式	电机冷却	排气歧管冷却	消声器冷却			
1110 X 650 X 725 mm	440kg	✓	✓	分体式--远置	强制风冷却	强制水冷却	强制水冷却			

机组产品型号	常用功率	1米噪音	潍柴柴油机--共轨电喷			斯柯特发电机		电气（单相三相可选）		
			柴油机型号	功率	转速	电机型号	功率	相数	电压	频率
SED20-50D-WCS-ZTD	20KW	65DB	WP3.2D28E310	25KW	1500转	ST20-50D-4F-DZ	20KW	单相	230V	50HZ
外形尺寸（长 X 宽 X 高）	总重量	叉车脚	上吊装	水箱安装方式	电机冷却	排气歧管冷却	消声器冷却			
1200 X 650 X 925 mm	520kg	✓	✓	整体式--内置	强制风冷却	强制水冷却	强制水冷却			

特别提示：分体式超静音车载发电机组的水箱可以选择顶置安装、可以选择侧置安装、可以选择卧式安装；

整体式超静音车载发电机组默认采用下排风、下排气形式；如果需要上排风、上排气或者增加油箱请选择定制；

超静音车载发电机组默认不含油箱，电瓶外置，操作方式有近控、远控、应急三种模式；

超静音车载发电机组的所有操作与维护集成与统一面，方便操作维护；

超静音车载发电机组的尺寸为本公司常规配置尺寸，如果需要更小体积尺寸请与我们联系，我们可提供定制服务；

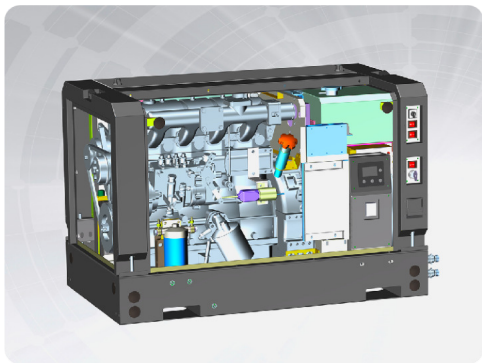
无锡斯柯特电力装备有限公司



船用发电机组介绍

- 1、动力与电机隔离，发动机恒温，机油粘度小，部件运动阻力小，省油；
- 2、短轴电机，整体机组体积减小，可大幅度减少安装空间，重量减轻；
- 3、模块化设计，可以确保安装灵活，可以自由变型升级；
- 4、噪音隔离，让主噪音源处于密闭空间，优等的降噪设计，使产品噪音更小；
- 5、多重消声设计，智能恒温散热系统，消声器水冷设计、排气歧管水冷设计；
- 6、三种控制方式自由切换，保护功能增强，安全等级全面提升；

船用发电机组外形图



船用供电系统方案

- 1、选用高品质、可靠性能高的船用发电机组；
- 2、增加岸电发电自动切换功能；
- 3、如果主要在行驶中使用，建议选择取力发电供电系统；
- 4、选择取力发电供电系统，可以省油、不需要保养；
- 5、取力发电供电系统自带市电发电自动切换功能、具备UPS功能；
- 6、本公司提供定制服务，如果您有定制需求，请与销售人员联系；

船用发电机组外形尺寸

相关外形尺寸及配置请参考车载超静音发电机组选型表中的分体式尺寸
特殊要求请联系本公司
本公司不提供进口动力配置的发电机组

超静音发电机外形图



移动式野外施工拖拉焊



移动照明投射型灯塔



无锡斯柯特电力装备有限公司





特别说明： 因部分产品整体照片牵涉到保密要求，尤其是安装与军车上的产品，你可直接咨询销售，获取处理后照片，此处不再列出

◆ 取力发电供电系统已经安装车型如下：

小型车及皮卡类：F150、F550、北汽勇士、长城跑、福特撼路者、福特探险者、上汽大通T60、丰田陆巡等

中型车：上汽大通V80、上汽大通V90、福特全顺、依维柯欧胜、依维柯宝迪、依维柯2046、猛士M50、猛士2050、猛士CTL181、猛士CTL182等

大型车：沃尔沃卡、汕德卡、考斯特、宇通T7、重汽豪沃、CTM131、CTM132等

◆ 超静音车载发电机已经安装车型如下：

金龙客车、宇通客车、考斯特、金龙海格、奔驰大巴等

◆ 超静音船用发电机已经安装船型如下：

公务巡逻艇、观光船、私人游艇

如果需要更低噪音，请与本公司联系，最低噪音可以达1米处58分贝【本公司全部采用国产动力，不使用进口动力】

无锡斯柯特电力装备有限公司



开机步骤

开机前检查皮带是否正常，长时间不使用时需要2个月进行一次市电充电

- 1、发动车辆 ▶▶ 选择功能（近控\远控，第四版之前机型只有近控，无需选择）▶▶ 打开左侧第一个船型开关，船型开关亮，同时听到主机里合闸声音（嗒一声）▶▶ 打开左侧第二个船型开关，此时会感觉到发动机带负荷 ▶▶ 按下蓝色凹凸键按钮，直到显示屏幕上右上角显示OUTPUT 220V（217-223之间），此时只剩下黄灯亮，松开手指 ▶▶ 打开交流输出开关，开始向负载设备供电；
- 2、插入市电 ▶▶ 打开输入保护开关（第四版之前标示为市电进）▶▶ 打开左侧第一个船型开关（补偿单元开关，此时可以向电池充电）▶▶ 打开交流输出开关开始向负载设备供电；【长期不使用时，每两个月须插入市电一次，每次12小时为佳】；

关机步骤

- 1、车辆发动时：关闭交流输出开关 ▶▶ 按下蓝色凹凸键开关至灯灭 ▶▶ 关闭左侧第二个船型开关（取力发电开关）▶▶ 关闭左侧第一个船型开关（补偿单元开关）▶▶ 汽车发动机熄火
- 2、插入市电时：关闭交流输出开关 ▶▶ 按下蓝色凹凸键开关至灯灭 ▶▶ 关闭左侧第一个船型开关（补偿单元开关）▶▶ 关闭市电进开关（第四版及后面版本为“输入保护”）

注意事项

系统默认市电优先，并含有UPS功能，市电接入和车辆发动同时进行不会影响本供电系统

- 1、设备长时间不用时，考虑到电池有自放电现象，建议采用市电充电【充电时间以12小时为佳】或者发动发动机充电；
市电充电方式：插入市电、打开市电进开关（第四版及后面版本为“输入保护”）、打开左侧第一个船型开关（即补偿单元开）；充电时间以12小时为佳；
发动车辆充电：发动车辆、打开左侧第一个船型开关（即补偿单元开）、打开第二个船型开关（即取力发电开）；【不建议使用此项充电】
- 2、第四版及以后版本的操作，请按照面板上红色箭头开机，关机反方向，同时面板上也有相关主要操作方式说明；
- 3、系统配置的电池建议3年更换一次，更换是建议整体更换，而不是其中几块；

故障诊断及处理方法

- 打开左侧第一个船型开关（补偿单元），船型开关不亮：1、检查系统控制保险的保险插片（第四版之前的监管主机，此插片在主机后端），如果损坏请更换（建议10-20A）；2、检查原车电瓶处外增加保险插片（部分机型无此项）；如果上述保险插片损坏请更换（建议10-20A），如果上述保险插片正常，则更换船型开关（补偿单元开关DC12V）；【上述状况的质保期内售后服务为更换配件】
- 打开左侧第二个船型开关（取力发电），船型开关不亮：1、重新打开第一个船型开关，听到监管主机里“嗒”一声，如果没有听到声音，需要打开主机更换电磁式电源总开关（12V200A，第四版开始使用12V500A）；2、检查电压取样保险的保险插片（第四版之前的监管主机，此插片在主机后端），如果保险插片损坏，请更换（建议10-20A）；3、打开面板，检查12V继电器是否正常工作（可通过第一个船型开关的分合判断），如果损坏请更换（无电流要求）；4、如果上述都没有问题，请更换第二个船型开关（取力发电开关DC48V）；【上述状况的质保期内售后服务为更换配件】
- 按下蓝色凹凸键2-3秒，待屏幕右上方显示OUTPUT 220V左右的数字时松开，如果红灯亮，请记录下屏幕上显示的代码，比对故障代码表查找代码释义和对应的排查事项；如果直接开不了机，则下电路板损坏；【此项需专业人士指导，请联系我们】；

故障代码释义及处理意见

【此项需专业人士指导，请联系我们；如果属于设备内部电路板原因，质保期内将免费直接更换新的监管主机】

- ◆ E01 \ E03 故障原因：直流电压低； 检查项目：检查皮带，皮带损坏时需要更换同型号皮带；检查电池电压，电池电压不足时请参照注意事项里的充电方式；充电后使用一段时间仍然是这样【取力发电机介入工作时】，在补偿单元开关、取力发电开关处于打开状态下【即左侧第一、第二两个船型开关处于打开状态】，万用表检查取力发电机控制线是否接通【发动机舱取力发电机旁】，如果未接通，请检查主机面板后的48V继电器是否正常工作；【部分机型有“发电状态指示”时，查看发电状态指示即可】
- ◆ E02 故障原因：直流电压高； 检查项目：发动机熄火状态下检查电池是否损坏；如果电池未损坏，取力发电机介入工作，测量取力发电机段B+桩头对接地电压【测量转速怠速状态下、转速1500转状态下、2000转状态下】，如果电压超过59V【4只电池，5只电池时电压不超过75V】，请联系售后服务人员更换取力发电机；

故障代码释义及处理意见

【此项需专业人士指导，请联系我们；如果属于设备内部电路板原因，质保期内将免费直接更换新的监管主机】

- ◆ E04 故障原因：自检程序出错或者次级线圈故障； 检查项目：重新开机，如果问题依然存在，联系售后服务人员；【质保期内直接更换主机】

- ◆ E05 \ E06 故障原因：启动故障或负载输出短路； 检查项目：关闭交流输出开关，重新开机，如果问题依然存在，联系售后服务人员【质保期内直接更换主机】；如果问题解决，则说明负载过大或者外部线路有短路现象，请联系电工检查外部电路；

- ◆ E07 \ E09 故障原因：输出交流电压过低或负载过大造成过载； 检查项目：交流输出开关关闭，在开机状态下查看显示屏的OUTPUT电压值是否正常，如果问题依然存在，联系售后服务人员【质保期内直接更换主机】；如果电压正常请检查负载是否过载或者减少负载设备数量；

- ◆ E08 故障原因：温度过高； 检查项目：重新开机，看刚开机时主机后面风机是否运转；此时风机运转一会儿后会自动停止【即开机风扇自检】；如果问题依然存在，联系售后服务人员；【质保期内直接更换主机】

- ◆ E11 故障原因：温度过低或温控失效； 检查项目：检查温控是否断线、掉线；更换温控线，如果问题依然存在，联系售后服务人员；【质保期内直接更换主机】

- ◆ E14 故障原因：风扇开路； 检查项目：检查风扇是否断线、掉线、风扇本身有没有问题，如果问题依然存在，联系售后服务人员；【质保期内直接更换主机】

- ◆ E15 故障原因：上控制电路板故障； 检查项目：检查各继电器是否正常，如果问题依然存在，联系售后服务人员；【质保期内直接更换主机】

保修条例

一、质量保证期

1. 产品自出厂之日起十二个月或机组运行1000小时，这两种时限其中一项达到即质量保证结束。
2. 合同另有特殊约定以合同为准。

二、质量保证期免费维修的范围

用户应按照使用、保养要求正常使用和保养，产品质量保障期出现故障，经服务工程师或授权人员（包括允许的供应厂商人员）检验，因产品本身的质量缺陷或装配所引起的故障，我公司负责零件免费更换或维修。

以下不属质保范围

- 1、运输、自行安装及维修工程中的损坏；（我方负责运输和安装的除外）
- 2、未经本公司同意而进行拆卸；
- 3、未经本公司同意擅自更改产品结构或擅自加装其他装置而造成的损坏；
- 4、不按使用说明安装、保养规定进行安装、保养而造成的损坏；
- 5、未按产品规定，使用型号、品质不能保证的润滑油（本公司提供的发电机组需要加不低于CD级的柴油机用润滑油）；
- 6、未按产品规定，使用型号、品质不能保证的防冻液（按当地环境选择适合当地使用环境的防冻液）；
- 7、未按保养规定，定时更换机油滤清器、柴油滤清器、空滤；



责任和义务

- 1、公司承担质量保证期内免费维修的直接费用，不承担由此造成的间接费用和间接损失；
- 2、考虑到地区差异，我们的服务响应时间将在合同中按照不同地区制定不同的响应时间，纳入合同范畴；
- 3、用户有责任按照要求进行使用和保养维护；
- 4、保存所有操作使用和维修的真实记录，不弄虚作假；
- 5、协助服务工程师或授权人员（包括允许的供应厂商人员）检查和判断故障原因；
- 6、维修时需要填写保修卡，需要维修人员和用户双方签字，请用户予以配合为感；
- 7、因不可抗力造成的维修延迟不属于本公司责任，望谅解；

产品出厂编号: 【发电机组填写】

车辆识别代码: 【取力发电填写】

产品型号	故障描述及维修方式	维修人	用户签字	日期

合格证需要加盖公司公章

合格证装订于下方空白处

【配套零部件按供应商合格证】

无锡斯柯特电力装备有限公司



斯柯特

地址：江苏无锡锡山区锡港路5号

电话：0510-88995313 18021559313

电邮：sicote@163.com

网址：www.sicote.cn



无锡斯柯特电力装备有限公司

